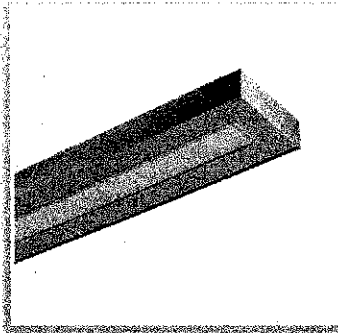
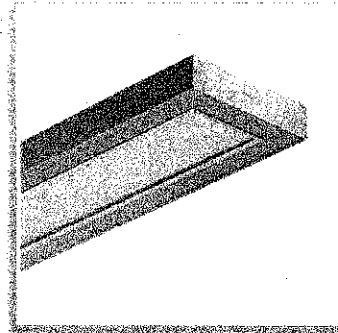


Arano LED BCS640

Produkty powiązane

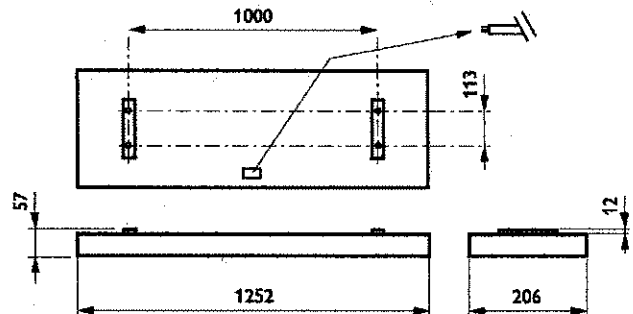
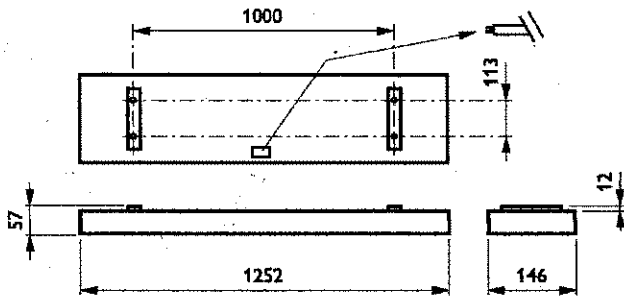


Arano BCS640 surface-mounted luminaire with acrylate or polycarbonate micro-lens optic (AC-MLO/PC-MLO) or linear lens array in polycarbonate cover (LIN-PC)



Arano BCS640 surface-mounted luminaire with acrylate or polycarbonate micro-lens optic (AC-MLO/PC-MLO) or linear lens array in polycarbonate cover (LIN-PC)

Rysunki techniczne



Informacje podstawowe

order code	CE mark	Protection class IEC	Optical cover/lens type	Driver included	ENEC mark	Glow-wire test	Lamp family code	Embedded control	Light source replaceable	Product Family Code
91529300	CE	CU (I)	MLO-PC	tak	ENEC	850/5	LED24	brak	brak	BCS640
91530900	CE	CU (I)	LIN-PC	tak	ENEC	850/5	LED24	brak	brak	BCS640
91531600	CE	CU (I)	MLO-PC	tak	ENEC	850/5	LED24	brak	brak	BCS640
91533000	CE	CU (I)	MLO-PC	tak	ENEC	850/5	LED48	brak	brak	BCS640
91534700	CE	CU (I)	LIN-PC	tak	ENEC	850/5	LED48	brak	brak	BCS640

Wydajność początkowa (zgodna z normami IEC)

order code	Initial chromaticity	Init. Corr. Color Temperature	Init. Color Rendering Index	Initial LED luminaire efficacy	Initial luminous flux	Initial input power
91529300	(0,38, 0,38) SDCM ~LT~3,5	4000 K	≥80	86	1800	21
91530900	(0,38, 0,38) SDCM ~LT~3,5	4000 K	≥80	105	2200	21
91531600	(0,38, 0,38) SDCM ~LT~3,5	4000 K	≥80	90	1900	21
91533000	(0,38, 0,38) SDCM ~LT~3,5	4000 K	≥80	92	3600	39
91534700	(0,38, 0,38) SDCM ~LT~3,5	4000 K	≥80	110	4300	39

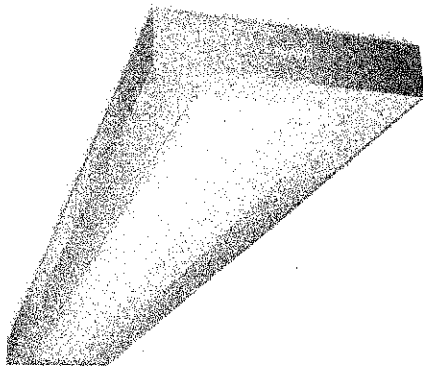
Eksploatacja i połączenie elektryczne

order code	Input Voltage
91529300	220-240

order code	Input Voltage
91531600	220-240

015
013

2016, Luty 17
Dane wkrótce ulegną zmianie



Arano – light box

Arano LED BCS640

Arano is a range of luminaires for TL5 fluorescent lamps and LED light sources, featuring Philips' micro-optics. The patented micro-optic with 3-D lamellae combines a miniaturist design with optimum performance in terms of light distribution, visual comfort and efficiency. And it is fully compliant with the current norm for indoor working places (EN12464-1). Surface-mounted, suspended, free-standing and wall-mounted versions are available – some with direct/indirect lighting – to create a bright, welcoming ambience. Multiple Arano luminaires can be linked to create line arrangements.

Korzyści

- Miniaturist design with optimum performance in terms of light distribution, visual comfort and efficiency
- Creates a bright, welcoming ambience
- Complies fully with the latest office-lighting standards

Cechy

- Integrated LED technology
- Patented micro-lens (MLO) or linear lens array (LIN) optic
- Surface-mounted, suspended, free-standing and wall-mounted versions, some with direct/indirect lighting
- Mounting individually or in lines

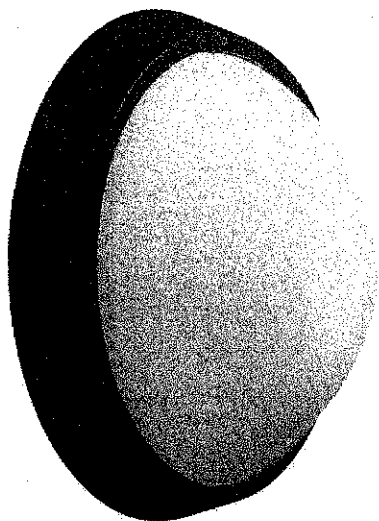
Wniosek

- Offices
- Department stores

PHILIPS

Gondola LED

BWG201 1xLED700-/840 PSU GR



012

BWG201 - 1 sztuka - moduł LED 700 lm - jednostka zasilająca

Gondola LED — duża energooszczędność i długi okres eksploatacji
Gondola LED to oprawa odporna na działanie wody, wstrząsów czy zniszczenia przez potencjalnych wandalów, a jednocześnie wyróżniająca się świeżym i atrakcyjnym wzornictwem. Duża moc strumienia świetlnego i bardzo wydajny sterownik LED gwarantują wysoką energooszczędność, natomiast długi okres eksploatacji pozwala ograniczyć koszty konserwacji do minimum. Lamy Gondola LED można mocować na ścianie lub suficie. Doskonale sprawdzają się jako efektywne źródło oświetlenia w miejscach takich jak klatki schodowe czy korytarze.

Danych wyrobów

• Podstawowe informacje

Kod rodziny produktów	BWG201 [BWG201]
Ilość źródeł światła	1 [1 sztuka]
Kod rodziny źródła światła	LED700 [moduł LED 700 lm]
Kod barwy lampy	840 [840 chłodnobiała]
Źródło światła wymienne	brak [brak]
Transformator/ zasilacz	PSU [jednostka zasilająca]
Zawarty zasilacz	tak [tak]
Ściemniak	brak [brak]
Połączenie	śruba [złączka śrubowa]
Klasa ochrony	CL1 [1 klasa ochronności]
Stopień ochrony IP	IP65 [pyłoszczelna, strugoodporna]
Stopień ochrony IK	IK10 [20 J wandaloodporna]
Kolor	GR [szary]
Próba rozżarzoną drutem	850/5 [temperatura 850 °C, czas 5 s]
Stopień palności	F [do montażu na normalnie palnych powierzchniach]
Oznaczenie CE	CE [CE mark]

• Parametry elektryczne

Napięcie zasilające	220-240 V [od 220 do 240 V]
Częstotliwość linii	50-60 Hz [od 50 do 60 Hz]

• Parametry początkowe (zgodne z IEC)

Początkowa moc układu	24 W [24 W]
Początkowy strumień świetlny	700 Lm
Wstępna liczba lm/W oprawy LED	29 Lm/W

Początkowa temperatura barwowa	4000 [4000 K]
Początkowa wartość Ra	>80 [>80]
Początkowa chromaticzność	(0.38, 0.38) SDCM <5

• Utrzymanie parametrów (zgodne z IEC)

Trwałość L90B50	10000 hr
Trwałość L80B50	18000 hr
Trwałość L70B50	30000 hr
Awaryjność 5000h	1.5 %

• Warunki stosowania

Średnia temperatura otoczenia	T25 [+25 °C]
Zakres temperatur otoczenia	+10 do +40°C [od +10 do +40°C]
Minimalny poziom ściemnienia	- [Nie dotyczy]
Dopuszczalne częste łączenia	Yes [Tak (odnosi się do czujników obecności / ruchu i światła dziennego)]

• Dane produktu

Kod zamówienia	892488 99
Kod produktu	871794389248899
Nazwa produktu	BWG201 1xLED700-/840 PSU GR
Nazwa produktu na zamówieniu	BWG201 1xLED700-/840 PSU GR
Liczba sztuk w opakowaniu	1
Liczba opakowań w kartonie zbiorczym	6



PHILIPS